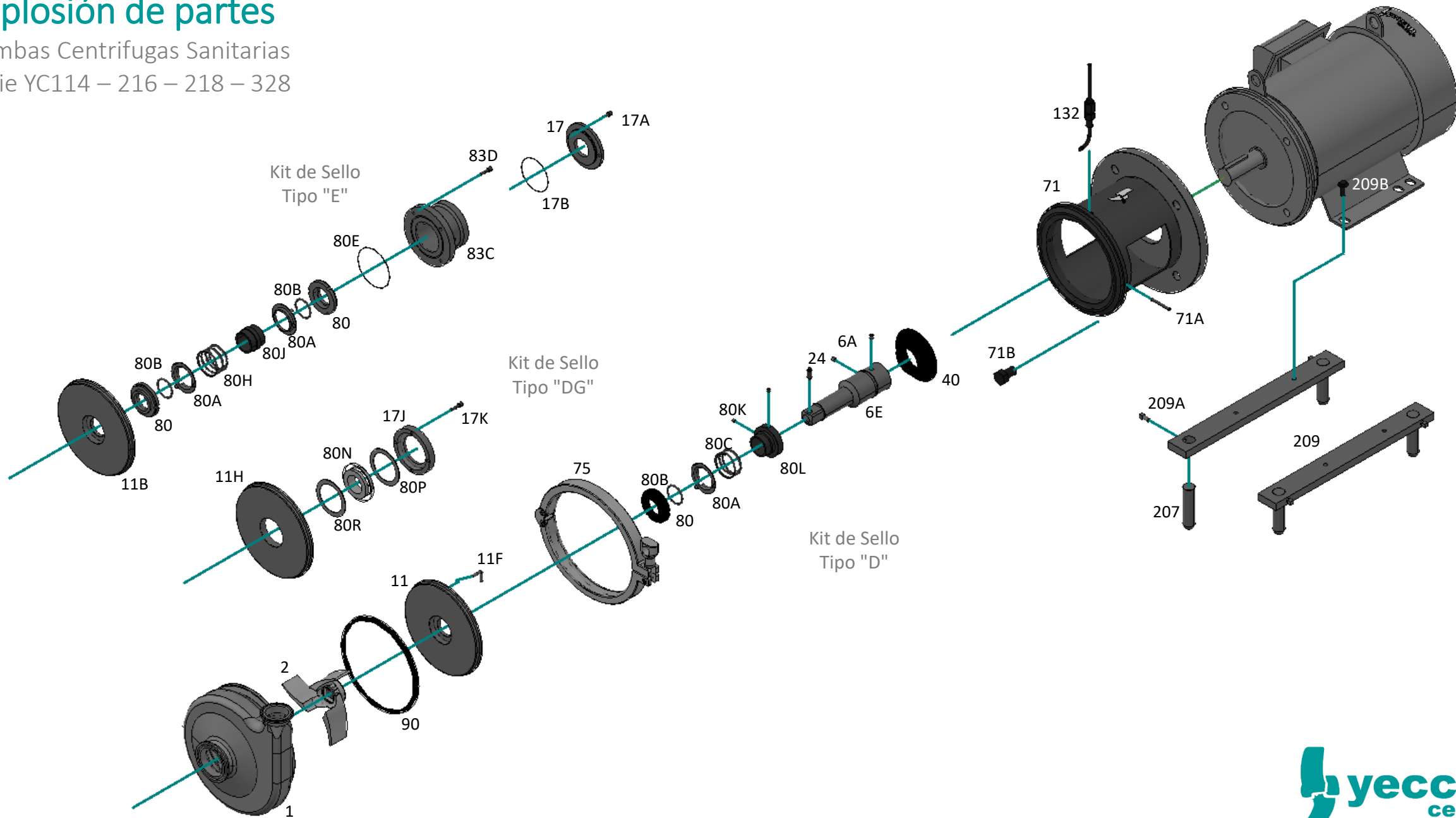


Explosión de partes

Bombas Centrifugas Sanitarias
Serie YC114 – 216 – 218 – 328



Explosión de partes

Bombas Centrifugas Sanitarias
Serie YC114 – 216 – 218 – 328

Número de Parte por Modelos				No. de Parte	Descripción	Cantidad
YC114	YC216	YC218	YC328	Sello tipo D		
YC114-11-1	YC216-11-1	YC218-11-1	YC328-11-1	11	Tapa posterior "D"	1
YC114-11F-2	YC216-11F-2	YC218-11F-2	YC328-11F-2	11F	Escuadra	2●
YC114-80-1	YC216-80-1	YC218-80-1	YC328-80-1	80	Carbón	1
YC114-80A-1	YC216-80A-1	YC218-80A-1	YC328-80A-1	80A	Arandela sello "D"	1
YC114-80B-1	YC216-80B-1	YC218-80B-1	YC328-80B-1	80B	O-ring carbón	1
YC114-80C-1	YC216-80C-1	YC218-80C-1	YC328-80C-1	80C	Resorte sello "D"	1
YC114-80K-2	YC216-80K-2	YC218-80K-2	YC328-80K-2	80K	Opresor de collarín sello "D"	2
YC114-80L-1	YC216-80L-1	YC218-80L-1	YC328-80L-1	80L	Collarín sello "D"	1
				Sello tipo DG		
YC114-11F-2	YC216-11F-2	YC218-11F-2	YC328-11F-2	11F	Escuadra	2●
YC114-11H-1	YC216-11H-1	YC218-11H-1	YC328-11H-1	11H	Tapa posterior "DG"	1
YC114-17J-1	YC216-17J-1	YC218-17J-1	YC328-17J-1	17J	Caja de sello "DG"	1
YC114-17K-4	YC216-17K-4	YC218-17K-4	YC328-17K-4	17K	Tornillos caja de sello	4●●
YC114-80N-1	YC216-80N-1	YC218-80N-1	YC328-80N-1	80N	Asiento estacionario "DG"	1
YC114-80P-1	YC216-80P-1	YC218-80P-1	YC328-80P-1	80P	Teflón delgado	1●●●
YC114-80R-1	YC216-80R-1	YC218-80R-1	YC328-80R-1	80R	Teflón grueso	1●●●
				Juego de soportes y patas		
				207	Pata	4
				209	Soporte	2
				209A	Tornillo patas-soporte	4
				209B	Tornillo soporte-motor	4



Número de Parte por Modelos				No. de Parte	Descripción	Cantidad
YC114	YC216	YC218	YC328	Sello doble balanceado tipo E		
YC114-11B-1	YC216-11B-1	YC218-11B-1	YC328-11B-1	11B	Tapa posterior "E"	1
YC114-11F-2	YC216-11F-2	YC218-11F-2	YC328-11F-2	11F	Escuadra	2●
YC114-17-1	YC216-17-1	YC218-17-1	YC328-17-1	17	Tapa de caja de sello "E"	1
YC114-17A-2	YC216-17A-2	YC218-17A-2	YC328-17A-2	17A	Tornillo de tapa caja de sello	2●●
YC114-17B-1	YC216-17B-1	YC218-17B-1	YC328-17B-1	17B	O-ring tapa de caja de sello	1
YC114-80-1	YC216-80-1	YC218-80-1	YC328-80-1	80	Carbón	2
YC114-80B-1	YC216-80B-1	YC218-80B-1	YC328-80B-1	80B	O-ring de carbón	2
YC114-80A-1	YC216-80A-1	YC218-80A-1	YC328-80A-1	80A	Arandela sello "D"	2
YC114-80H-1	YC216-80H-1	YC218-80H-1	YC328-80H-1	80H	Resorte sello "E"	1
YC114-80J-1	YC216-80J-1	YC218-80J-1	YC328-80J-1	80J	Collarín sello "E"	1
YC114-83C-1	YC216-83C-1	YC218-83C-1	YC328-83C-1	83C	Caja de sello "E"	1
YC114-83D-4	YC216-83D-4	YC218-83D-4	YC328-83D-4	83D	Tornillos caja de sello "E"	4●●
YC114-83E-1	YC216-83E-1	YC218-83E-1	YC328-83E-1	83E	O-ring caja de sello	1
				Elementos comunes del equipo		
YC114-1-1	YC216-1-1	YC218-1-1	YC328-1-1	1	Carcaza	1
YC114-2-1	YC216-2-1	YC218-2-1	YC328-2-1	2	Impulsor estándar	1
YC114-6A-2	YC216-6A-2	YC218-6A-2	YC328-6A-2	6A	Opresor de portaflecha	2●●
YC114-6E-1-??TC	YC216-6E-1-??TC	YC218-6E-1-??TC	YC328-6E-1-??TC	6E	Portaflecha estándar	1
YC114-24-1	YC216-24-1	YC218-24-1	YC328-24-1	24	Seguro de impulsor	1
YC114-40-1-??TC	YC216-40-1-??TC	YC218-40-1-??TC	YC328-40-1-??TC	40	Deflector de portaflecha	1
YC114-71-1-??TC	YC216-71-1-??TC	YC218-71-1-??TC	YC328-71-1-??TC	71	Adaptador inoxidable	1
YC114-71A-2	YC216-71A-2	YC218-71A-2	YC328-71A-2	71A	Postes de adaptador	2●
YC114-71B-4	YC216-71B-4	YC218-71B-4	YC328-71B-4	71B	Tornillo adaptador-motor	4
YC114-75-1	YC216-75-1	YC218-75-1	YC328-75-1	75	Abrazadera Tipo clamp	1
YC114-90-1	YC216-90-1	YC218-90-1	YC328-90-1	90	Empaque de carcaza	1
YC114-132-1	YC216-132-1	YC218-132-1	YC328-132-1	132	Chorro de agua	1

● La cantidad puede variar según el modelo
?? Tamaño de armazón

●● No son intercambiables

●●● No son necesarias en algunos modelos