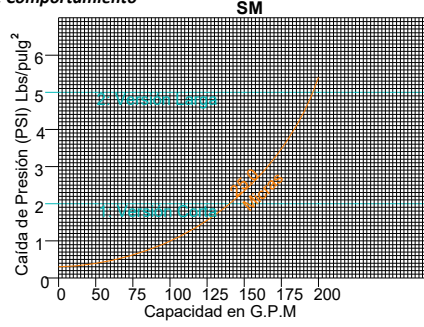
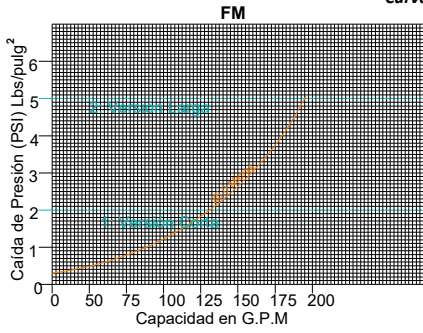


Curvas de Comportamiento



Mesh # de malla tejida metálica 3 dígitos

A partir del mesh 18# apertura del 41.58% hasta la 200# apertura del 33.6%

mesh #4 - 4760 micrones (4.76mm), Tamaño de la grava 4.75 - 5mm

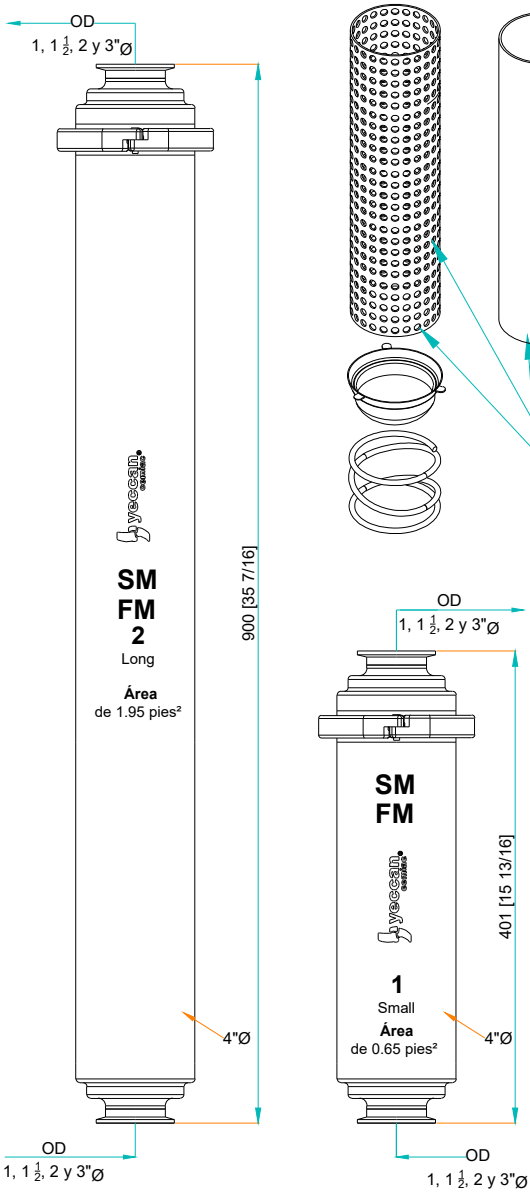
mesh #16 - 1190 micrones (1.19mm), Ojo de una aguja

mesh #60 - 250 micrones (0.25mm), arena fina

100 micrones (0.10mm), arena de playa

70 micrones (0.07mm), cabello humano promedio o grano de sal

40 micrones (0.040mm), límite inferior de visibilidad (a simple vista)



Las letras de la marca Yeccan Cemiac®

Ø de barrenos de pantalla perforada o colador primeros 2 dígitos

Empaquetaduras

- A = EPDM
- B = Vitón
- C = Teflón
- F = (Flanged) bridada

Tipo de Acero Inoxidable

YCFM - 1 M 2 - 10 - 60 - A - J - 316L

Enchafetado ID / OD 1/2" (A, AB, B y BD) o 1"Ø (C, D y E) NPT hembra Cuerda STD

No se recomienda para mayor de 600cps

Filtro con cartucho de pantalla base perforada + malla de alambre

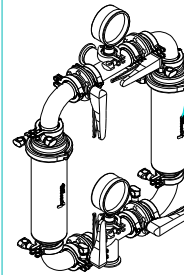
Colador con cartucho de pantalla base perforada

Modelos

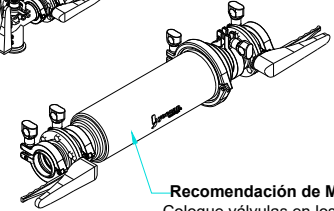
FM

SM

Recomendación de Montaje 1
Se recomienda colocar manómetros en los extremos en la entrada y salida para monitorear la presión diferencial. Esto nos ayuda a saber cual de los filtros está saturado.



Recomendación de Montaje 2
Coloque válvulas en los extremos para asegurar el desmontaje durante su trabajo.



NOTA: consulta los modelos de abajo

Áreas de filtración

Conexiones

M = Clamp

W = (weld) soldable

DN = Rosca DIN macho

T = (Bevel Seat) Asiento Cónico

S = NPT rosca Hembra

SM = Rosca SMS macho

F = (Flanged) bridada

Diámetros ID / OD

0 = 1" | 1 = 1 1/2" | 2 = 2"

3 = 2 1/2" | 4 = 3" | 5 = 4"

00 = DN25 | 01 = DN40

02 = DN50 | 03 = DN60

04 = DN80 | 05 = DN100

Datos Técnicos

- Áreas de superficie de canastillas de 0.65 a 1.95 pies²
- Gasto específico asignado desde 15 a 350 GPM
- Caídas de presión de 0.09 a 5 PSI. Ver curva de comportamiento
- Presión de Trabajo a 200PSI a 26°C (EPDM y Buna)
- Presión de Trabajo a 80PSI a 90°C (EPDM y Buna)
- Líquidos de baja viscosidad < 100 cps se recomienda 250micron (mesh #60)

Materiales de Construcción

- Acero Inoxidable 304L y 316L en contacto con el producto
- No contacto con el producto en Acero Inoxidable 304L
- Construcción de acuerdo a diseño higiénico con Interior y exterior totalmente soldado. Soldaduras esmeriladas y pulidas, sin rebabas ni decoloración. Además; esquinas interiores cóncavas para reducir la acumulación de material.

Descripción de los modelos

YCFM - Filtros de cartucho lineal con pantalla base perforada (colador) y medio filtrante con malla de alambre tejida (mesh) construido con un cuerpo carcasa completamente de acero inoxidable sanitario desde 180° a 320°grit en su interior y exterior equipados con empaquetaduras de EPDM, buna, vitón o PTFE. Su principal función es eliminar partículas sólidas de un fluido.

YCSM - Colador de cartucho lineal con pantalla base perforada construido con un cuerpo carcasa completamente de acero inoxidable sanitario desde 180° a 320°grit en su interior y exterior equipados con empaquetaduras de EPDM, buna, vitón o PTFE. Su principal función es eliminar partículas sólidas de un fluido. La selección de este equipo requiere datos en específico de la aplicación.

Filtro en Línea / Colador
YCFM - YCSM

DIBUJÓ:
Juan Julián Hernández

PROYECTÓ:
Juan Julián Hernández

REVISIÓN No.:
1

ANOTACIONES:
mm [inch]

ESCALA:
1:1

FECHA DE ELAB.:
Noviembre 10, 2024



Yeccan Cemiac® Industrial Solutions
YCI200215ET5

Manufactura en Av. Olivo 7 Col. Recursos Hidraulicos; Tultitlan, Estado de Mexico 54913

Teléfonos: +52 55 9081 1385 | 55 9081 1386
Correo electrónico: ventas@yeccancemiac.com

Elaboró por: del Diseño a su Fábrica® - dDasF®